



**71318.2—
2024**

,

2

.

1) « ») (-
2 271 « » -
3 12 2024 . 1230-
4 14276-2:2020 « ,
» (DIN EN 14279-2:2020
«Druckgeräte für Kalteanlagen und Wärmepumpen — Teil 2: Rohrleitungen — Allgemeine Anforderungen»,
NEQ)
5
29 2015 . 162- « 26
) « (» 1 -
— « », -
() « ».
».
(www.rst.gov.ru)

1	1
2	2
3	3
4	4
5	5
6		8
7	..	
8	10

2

Refrigeration systems and heat pumps.
Pressure equipment.
Part 2. Piping. General requirements

— 2025—02—01

1

1.1

34891.1.

1.2

1.3

1.4

1.5

1.6

71318.1

200 °C,

160

1.7

4

71318.1.

2

			:	
	34891.1 (EN 378-1:2016)			-
		1.		
	34891.2 (EN 378-2:2016)			-
		2.		
	34891.3 (EN 378-3:2016+ 1:2020)			
		3.		
	34891.4 (EN 378-4:2016+ 1:2019)			
		4.		
	ISO 817			
	ISO 10893-1		1.	
	ISO 10893-2		2.	
	ISO 10893-3		3.	
	()			-
	ISO 10893-4		4.	-
	ISO 10893-6		6.	
	ISO 10893-7		7.	
	ISO 10893-8		8.	-
	ISO 10893-10		10.	-
			()	-
	ISO 10893-12		12.	-
	ISO 11666			-
	ISO 17636-1			
1.				-
	ISO 17636-2			
2.				-
	ISO 23277—2023			
	71318.1—2024			
		1.		
	2553			
	3452-1		1.	-
	4063			
	5817			
	()			-
	10042			

10893-11

11.

()

16826

17637

17640

« »,

«

1

»

().

3

3.1

34891.1,

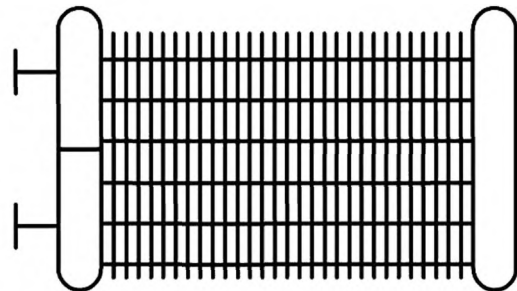
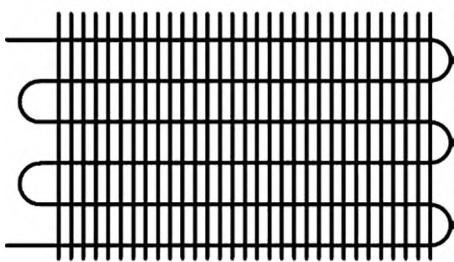
71318.1,

3.1.1 (coil):

1

2

1.



)

)

1—

3.2

DBA—

DBF—

;

;

De — ; ;
DN — ; ;
 — ; ;
f — (;); ; ;
P_d — ; ; ;
PS — ; ; ;
 — ; ;
R — ; ;
RT — ; ;
t_c — ; °C;
t_d — ; °C;
 ^ — ; °C;
TS_{min} — ; °C;
UT — ; ;
VT — ; ;
z — .

4

4.1

71318.1.

4.2

4.3

4.3.1

4.3.1.1

4.3.1.2

71318.1—2024 ():

- : 1.1, 1.2, 8.1;

- : 21,22;

- : 31, 32, 33, 34, 35.

4.4

71318.1.

(5 * 10)

4.5

71318.1—2024 (4.5).

6.4

t_d

PS_{max} (TS_{max}),
(,)

^ -

TS_{min} —

. TS^{\wedge} 20 °C.

),

(-

4.4.

6.5

t_c

6.5.1

t_c

6.5.2

t_c

1)

: t_c $7S_{max}$

2)

40 °C t_c

TS_{max}

40 °C t_c

VS_{max}

6.5.3

t_c

80 % TS_{max}

6.5.2

50 .

6.6

)

(, , z ,

z

z.

;

;

z

;

;

;

z

2.

-	1>	.	,		,	, °C	-	,%	,%
			1.1/8.1	1.2					
1	1b	1.1/1.2/8.1	2)	2)	2)	2)	1/2	100	100
1	2	1.1/1.2/8.1	<50	<30	3)	2)	1/2	100	100—10 ⁴) ⁵⁾
0,85		1.1/1.2/8.1	<50	<30	2)	2)	1/2	100	10
0,7	4	1.1/1.2/8.1	<16	<12	2)	50—200	1/2	100	0
<p>1) 2) « » 3) / (4) 5) , 2 .</p>									

71318.2—2024

1.1, 1.2 8.1,

71318.1—2024 (8.7).

4

z,

1,0

6.7

71318.1—2024 (6.12)

20 °C

50 °C

(-1)

6.8

6.8.1

6.8.2

6.8.3

34891.3

34891.4

34891.2,

6.9

6.9.1

6.9.1.1

DBF.

DBF

DBA;

)
)

).
6.9.1.2

X

71318.1—2024 (6.9.1.2 6.9.1.3.

3 PS

20 °C.

125 °C,

200 °C.

6.9.1.3

)
)

- 1:
- 2: 250 000
- 3:

PS

0,2 PS

PS;

0,7 PS
71318.1—2024,

(.1).

6.9.1.2.

6.9.2

DBF

6.9.2.1

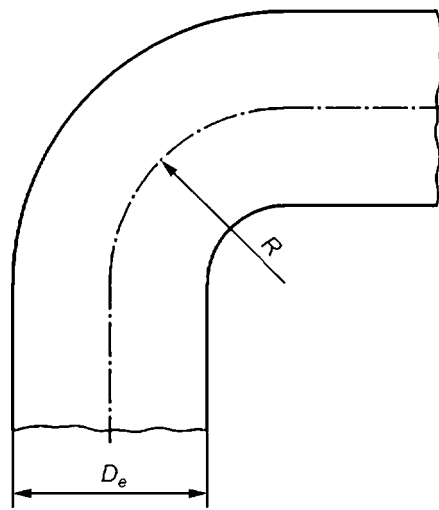
6.9.2.2

31,

31

(1)

(2).



D_e —

; R —

2—

6.9.3

71318.1—2024 (6.14.3).

7

7.1

Y (. 1)

71318.1—2024

(7.1).

71318.2—2024

7.2

7.3

71318.1—2024 (7.3).

7.4

71318.1—2024 (7.4).

7.5

71318.1—2024 (7.5).

7.6

/

7.7

8

8.1

8.2

8.2.1

8.2.2

)
(, , ,); (,
) , ;
) ;
) (/);

71318.2—2024

8.6

71318.1—2024 (8.6).

8.7

71318.1—2024 (8.7 8.8).

8.8

8.9

8.9.1

8.9.2

8.9.3

8.9.4

8.9.4.1

Y (. 1)

X

1.

8.9.4.2,
6.9.1.2,
6.9.1.3.

8.9.4.2

Y

1.

(),
 - 1:
 (),
 - 2:
 , 1,1
 100 %
 4.
 —
)
 (, -
 (-
).
 3—
 2

<i>DN</i> > 100	10 % ²⁾ <i>UT</i>
<i>DN</i> < 100	10 %
<i>DN</i> < 100	100 % <i>UT</i>
1) <i>DN</i> < 600, 10 % 2) <i>DN</i> < 600, 10 %	<i>UT</i> <i>RT</i> 100 %, <i>DN</i> > 600 10 %

4 —

<i>VT</i>	17637	: 5817, : 10042, 1)
<i>RT</i>	ISO 17636-1 ISO 17636-2 ISO 17636-2, 2)	: :
<i>UT</i>	<i>UT</i> , 17640 <i>UT</i> , ISO 10893-1, ISO 10893-2, ISO 10893-3, ISO 10893-4, ISO 10893-6, ISO 10893-7, ISO 10893-8, ISO 10893-10, ISO 10893-12 ⁴⁾ <i>t</i> , 4 < <i>f</i> < 40 <i>f</i> > 40 < 100 <i>f</i> > 100	ISO 11666, 2 ³⁾

	3452-1 ISO 23277—2023, .1	ISO 23277, 2
1))	1.6 (10042)), 1.11 () 1.14 (-
2) ISO 17636-1	ISO 17636-2.	
3) ISO 10893	16826. ISO 10893	> 60 UT 10893-11 ISO 10893-8 -
4)		

8.9.5

71318.1—2024 (8.10.5).

8.10

Y (, -
 ,) 34891.2 -
 , -
 . -
 : -
 - , -
 - , -
 - : -
 - ; -
 - : / ; -
 - . -
 - : -
 - PS -
 0 ; -
 - TS_{max} ;
 - TS_{min} ;
 : -
 - ISO 817 , , 1 2;
 - () , , 1 2;
 - DN

8.11

8.11.1

8.11.2

- , ;
 - ;

71318.2—2024

66.065.54:006.354

23.020.30
27.080
27.200

: , , , , ,

16.09.2024.

30.09.2024.

60x847s.

. . . 2,32. .- . . 1,80.

« »

117418 , . . 31, . 2.

www.gostinfo.ru info@gostinfo.ru